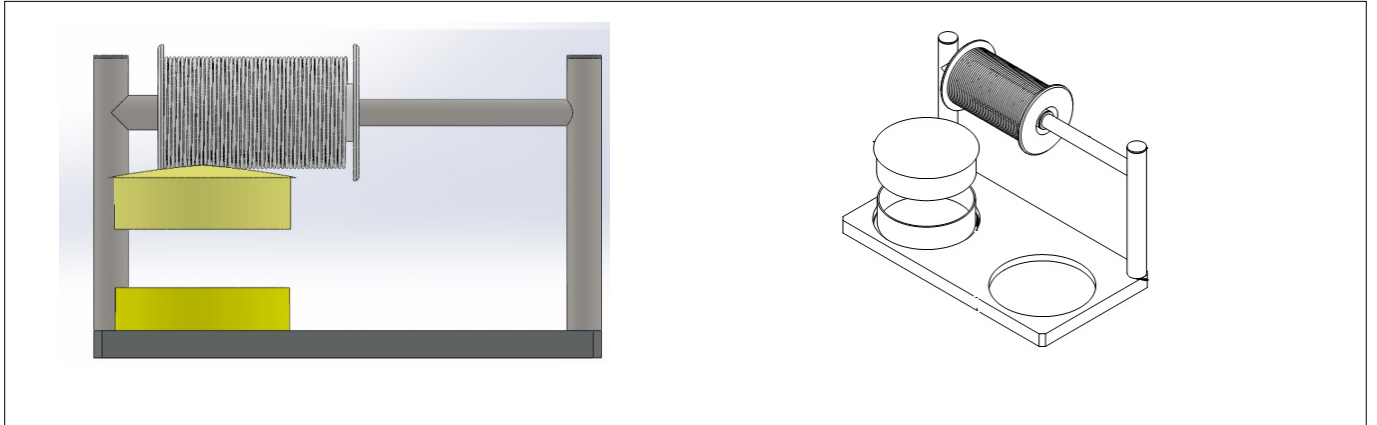




โครงการสิ่งประดิษฐ์คนรุ่นใหม่

กลุ่มวิจัยและพัฒนานวัตกรรมอาชีวศึกษา ร่วมกับ คณะกรรมการจัดการนวัตกรรมการอาชีวศึกษา

แท่นใส่ตะกั่วบัดกรีเนกประสงค์ 4.0



หน่วยงาน วิทยาลัยเทคนิคกันทรารมย์
ประเภท สิ่งประดิษฐ์ด้านพัฒนาคุณภาพชีวิต

<p>บทคัดย่อ :</p>	<p>เป็นที่ยอมรับกันโดยทั่วไปที่เครื่องมือช่าง เป็นปัจจัยสำคัญอย่างหนึ่งในการปฏิบัติงานช่าง เพราะเครื่องมือเป็นสิ่งที่ช่วยให้การทำงานนั้นสะดวกยิ่งขึ้นและช่วยให้ผลของการทำงานนั้นมีประสิทธิภาพ โดยผู้ปฏิบัติงานจะต้องรู้จักวิธีการใช้เครื่องมืออย่างถูกวิธีและเหมาะสมกับชนิดของงาน ฉะนั้นในการใช้เครื่องมือจึงถือเป็นกระบวนการอย่างหนึ่งที่สำคัญในการทำงาน โดยเฉพาะอย่างยิ่งช่างไฟฟ้าและอิเล็กทรอนิกส์ที่มีเครื่องอุปกรณ์ประจำตัวช่างในการปฏิบัติงานค่อนข้างที่จะไม่ปลอดภัยหากเกิดอุบัติเหตุขึ้น เช่น หัวแร้งที่มีความร้อนสูง และอุปกรณ์ต่างๆ จึงต้องมีการวางเพื่อใช้งานอย่างระมัดระวัง</p> <p>ดังนั้นจากเหตุผลดังกล่าวทางกลุ่มของเราจึงได้คิดค้นและจัดทำสิ่งประดิษฐ์นี้ขึ้นมา เพื่อที่จะทำให้สะดวกในการทำงานมากขึ้นและลดความเสี่ยงในการเกิดอุบัติเหตุจากการใช้เครื่องมืออุปกรณ์ได้</p> <p>โครงการนี้ไปใช้ได้การปฏิบัติงานจริงได้อย่างง่ายและได้ประโยชน์สูงสุด</p>
<p>คุณลักษณะ และประโยชน์ :</p>	<p>แท่นใส่ตะกั่วบัดกรีเนกประสงค์ 4.0</p> <p>ซึ่งแท่นวางนี้มีการนำเอาอุปกรณ์ที่ใช้ร่วมกันนำมาจัดวางไว้ในแท่นเดียวเพื่อสะดวกในการใช้ เช่น หัวแร้ง ที่ดูดตะกั่ว ตะกั่วบัดกรี น้ำยาประสานและที่ทำความสะอาดหัวแร้ง แท่นวางมีน้ำหนักเบาสามารถนำไปใช้งานได้สะดวก</p> <ol style="list-style-type: none"> 1 มีความสะดวกในการทำงานมากขึ้นและลดความเสี่ยงในการเกิดอุบัติเหตุจากการใช้เครื่องมือ 2 ได้นำทักษะความรู้ความสามารถทางด้านวิชาชีพมาประยุกต์ใช้ให้เกิดประโยชน์

อาจารย์ที่ปรึกษา

ชื่อ - นามสกุล	แผนก / ฝ่าย
1. นาย สุริยา ภิรมย์	สามัญ
2. นาย วุฒิศักดิ์ เรืองศรี	สามัญ

นักเรียน

ชื่อ - นามสกุล	ระดับหลักสูตร
1. นาย รจนา วงศ์ใหญ่	ปวช.
2. นาย ศรารุช ไชยปัญญา	ปวช.
3. นาย เอกชัย นามวิชา	ปวส.
4. นาย กิตติพงษ์ เสียงใส	ปวส.